
UITVOERINGSVOORSCHRIFTEN EXAMINERING

Aanslaan en Begeleiden van Lasten/Verplaatsen van lasten met Handijsgereedschap

Ingangsdatum **1 mei 2023**

Kwalificatie	Aanslaan en Begeleiden van Lasten/Verplaatsen van lasten met Handijsgereedschap
Versie	1.8
Geldig vanaf	1 mei 2023
Vastgesteld op	15 februari 2023
Vastgesteld door	WBC VVL
Opmerkingen versturen aan	info@vcainfra.nl

Inleiding

De Uitvoeringsvoorschriften Examinering (UVE) zijn bedoeld voor de opleiders/docenten en examinatoren van de SOG C categorie opleidingen en toezichthouders. De voorschriften beschrijven de inhoud van het examen, de condities waaronder het examen afgenomen moet worden, de rol van de WBC en toezichthouders, en de wijze waarop het examen beoordeeld moet worden. In de bijlagen A van deze uitvoeringsvoorschriften zijn de inhoud, randvoorwaarden en uitvoering van het praktijkexamen beschreven. In bijlagen B is het beoordelingsformulier voor het praktijkexamen opgenomen. Voor instructie over de examenafname zie ook het [Handboek Examinering VCA- en SOG- examencentra](#). In bijlage D zijn wijzigingen t.o.v. voorgaande versie van het UVE opgenomen. Inhoudelijke wijzigingen worden in de WBC vastgesteld en voorgelegd aan de gebruikersgroep opleiders en examencentra. Daarna worden de inhoudelijke wijzigingen, met vermelding van de datum van inwerkingtreding, bekendgemaakt op de website van VCA Infra en via de nieuwsmail.

De belangrijkste informatie over de doelgroep, de inhoud van de training en de toetsing is kort beschreven in een [specificatieblad](#). Deze informatie is voor een wat bredere groep bedoeld, zoals betrokkenen bij het bepalen van welke opleiding wanneer gevolgd moet worden, of betrokkenen bij het vaststellen of medewerkers de juiste competentie hebben om een risicovolle taak te kunnen uitvoeren.

Artikel 1: Het examen

1. Het is verplicht om het examen af te nemen volgens de door de WBC vastgestelde en door VCA gepubliceerde [toetsmatrijs](#).
2. Om deel te nemen aan het examen Aanslaan en begeleiden van lasten (ABvL) of Verplaatsen van lasten met handhijsgereedschap (VVL-H) moet de kandidaat voldoen aan de ingangseisen zoals die in het specificatieblad zijn vastgelegd.
3. Het examen bestaat uit een theoretisch en een praktisch deel.
4. Het theoretische deel wordt getoetst met een CBT-theorie-examen. Voor de toetstermen, de tijdsduur van het examen, het aantal vragen en de cesuur; zie de toetsmatrijs.
5. Het praktische deel wordt geëxamineerd met behulp van een praktijkopstelling. Hierbij wordt geëxamineerd in hoeverre de kandidaat in staat is om zelfstandig **een "hijsplan" (werkwijze) te bepalen**, lasten aan te slaan, (over te pakken), te begeleiden en te verplaatsen. Voor verdere informatie over de uitvoering van het praktijkexamen en de beoordelingscriteria; zie de bijlagen A en B. Voor informatie over de toetstermen, de doorlooptijd en het aantal kandidaten dat gelijktijdig aan het praktijkexamen kan deelnemen; zie de toetsmatrijs.
6. De uitvoering van het examen moet voldoen aan de randvoorwaarden uit de bijlagen A. Het is de verantwoordelijkheid van de examinator om te controleren of hieraan wordt voldaan.
7. Leden van de WBC hebben het recht om tijdens de examens aanwezig te zijn om te kunnen beoordelen of de Uitvoeringsvoorschriften Examinering uitvoerbaar zijn.
8. Andere opdrachten of randvoorwaarden dan in het UVE beschreven, zijn bij uitzondering mogelijk. De WBC beoordeelt vooraf of met de andere opdrachten of randvoorwaarden het examen volgens de toetstermen kan worden afgenomen.

Artikel 2: Beoordeling van het examenwerk

1. De cesuur in de toetsmatrijs geeft aan hoeveel vragen goed beantwoord moeten zijn voor een voldoende voor het theorie-examen.
2. De toetssoftware bepaalt het resultaat van het theorie-examen op basis van de cesuur in de toetsmatrijs.
3. De beoordeling van het praktijkexamen vindt plaats door de geautoriseerde examiner, met behulp van een praktijkbeoordelingsformulier (zie de bijlagen B). De examiner geeft op het beoordelingsformulier de eindwaardering aan.
4. Voor een voldoende voor het praktijkexamen moeten de beoordelingscriteria die aangeduid zijn met een * met voldoende zijn beoordeeld. Van de overige beoordelingscriteria mag er maximaal 1 per onderwerp onvoldoende zijn beoordeeld. Als het de examiner duidelijk is dat een kandidaat (of koppel van kandidaten) niet meer kan slagen beslist de examiner zelf of en op welk moment het examen gestaakt wordt. De examiner motiveert dit besluit op het beoordelingsformulier. Daarnaast zijn er hoog risicovolle handelingen beschreven en situaties waarbij het examen direct gestaakt moet worden.
5. De deelnemer ontvangt een diploma als het theorie-examen en het praktijkexamen met een voldoende zijn afgerond.
6. Als een kandidaat niet is geslaagd, mag hij/zij de onvoldoende onderdelen herkansen:
 - Is kandidaat voor een onderdeel geslaagd dan blijft dat onderdeel zes maanden geldig;
 - Kandidaat kan het andere onderdeel binnen deze zes maanden herkansen.
 - Na zes maanden moet kandidaat zowel de opleiding als de beide examens opnieuw afleggen bij hetzelfde of een ander opleidingscentrum en/of examencentrum.

Bijlagen

- | | |
|----|--|
| A1 | Praktijkexamen Aanslaan en begeleiden van lasten |
| A2 | Praktijkexamen Verplaatsen van lasten met handijsgereedschap |
| B1 | Praktijkbeoordelingsformulier: Aanslaan en begeleiden van lasten |
| B2 | Praktijkbeoordelingsformulier: Verplaatsen van lasten met handijsgereedschap |
| C1 | Richtlijnen voor afname van het examen als de examens Aanslaan en begeleiden van lasten en Verplaatsen van lasten met handijsgereedschap direct na elkaar worden afgenomen |
| C2 | Praktijkbeoordelingsformulier: parallelle afname Aanslaan en begeleiden van lasten en Verplaatsen van lasten met handijsgereedschap |
| D | Wijzigingen in UVE t.o.v. voorgaande versie |

Bijlage A1: Praktijkexamen Aanslaan en Begeleiden van Lasten

Randvoorwaarden examenuitvoering

Locatie

De opdrachten voor ABvL moeten buiten worden uitgevoerd. De locatie moet voldoende zijn verlicht. Bij belemmerende weersomstandigheden mag het examen onderbroken worden waarna de kandidaten opnieuw met de gestaakte opdracht(en) starten. De locatie moet minimaal de afmetingen hebben zodat de hieronder beschreven mobiele kraan kan worden opgesteld en de beschreven opdrachten kunnen worden uitgevoerd. Bij uitvoering van de opdracht 'uit het zicht hijsen' moet zowel het aanslaan, het positioneren en het begeleiden van de last, "uit het zicht" zijn van de machinist.

Kandidaten die nog geëxamineerd worden, moeten uit het zicht van het praktijkexamen worden gehouden en gescheiden worden gehouden van kandidaten die het examen hebben afgelegd.

Mobiele kraan

Voor het praktijkexamen is een mobiele kraan nodig met een telescoperende **giek** en met een bedrijfslast van minimaal 30 ton en maximaal 70 ton die voldoet aan de wettelijke eisen. Tijdens het praktijkexamen moet de mobiele kraan worden bediend door een kraanmachinist met een voor deze kraan geldig TCVT **registraat** (zie "Schema Kwalificaties bediening/gebruik hijs- en hefmiddelen volgens SSVV Opleidingengids" <https://www.vcainfra.nl/sog-examens/>)

De examinerator instrueert voor aanvang van het examen de kraanmachinist:

- Kraanbewegingen mogen alleen plaatsvinden onder aanwijzing van de kandidaat.
- Als de kandidaat geen of onvoldoende aanwijzingen geeft moet de kraanbeweging direct worden gestaakt.
- Ook bij dreigende gevaarlijke situaties moet direct worden gestopt en moet met de examinerator worden overlegd.
- De kraanmachinist mag niet betrokken zijn geweest bij de opleiding van de kandidaat.

Voor opdracht C moet onderstaande tabel worden toegepast.

Hijsvermogen in tonnen	Uitschuiflengte in meters	Vlucht in meters
30	30	14
40	33	16
50	37	20
60	42	20
70	48 (of maximaal)	20

Hulpmiddelen

Arbeidsmiddelen (waaronder hijs- en hefmiddelen) die bij het examen gebruikt worden moeten voldoen aan de richtlijnen zoals die in het document "[Richtlijnen controle, inspectie en keuring van middelen SOG-kwalificaties](#)" zijn opgenomen.

Voor examenopdrachten zijn nodig:

- Een schuifafsluiter (12"-150#).
- Gebogen pijpstuk (zie tekening blz. 15).
- Een pijpstuk op voetstuk (zie tekening blz. 15).
- Een blok van minimaal 3,5 ton met geschikte hijsvoorzieningen.
- Een veiligheidsklep (8" –300# x10"-150#).
- Een lange last zoals een i-bint van 150 mm x 6000 mm of een 6" vacuümslang van 6 m of een 6"150# pijp van 6 m.
- Een geladen big bag, type open top met dichte bodem (ISO 21898, herbruikbare big bag, minimale SF 6:1) met een minimale last van 200 kg.
- Evenaar voor big bag.
- Een pallethaak met voorloper
- Een geladen pallet of een transportgoedhouder met een gewicht van 200 kg.
- Sluitingen:
 - 2x harpsluiting, WLL 3,25 ton
 - 2x D sluiting, WLL 4,75 ton
- Kunststof hijsbanden:
 - 4 x Rondstrop eindloos, 1 m, WLL 1 ton
 - 2 x Rondstrop eindloos, 1,5 m, WLL 1 ton
 - 2 x Rondstrop eindloos, 2 m, WLL 1 ton
 - 2 x Rondstrop eindloos, 2 m, WLL 2 ton
 - 2 x Rondstrop eindloos, 2.5 m, WLL 1 ton
 - 2 x hijsband plat met lussen, 1 m, WLL 1 ton
- Kettingwerk
 - 1x ketting tweesprong, WLL 5,6/4 ton
- 1x stuurlijn, min. 3 m.
- 1x trek en duwstang (Push Pull poles) (is een advies, zie Lesbrief 10 Line of fire)
- 1x kettingtakel, onder een hoek belastbaar, WLL 1,5 ton
- 1x pulllift, WLL 1,5 ton
- Stophout 10x
- 3 x portofoon
- Pylonen of afzetlint

Transportweg opstellen voor opdracht A of B bijv. achter een container of afscheiding waarbij de instructies voor de volgende bewegingen uitgevoerd moeten worden:

- aanslaan
- af- en optoppen
- hijsen en dalen (zakken)
- zwenken

Persoonlijke beschermingsmiddelen (PBM's)

De volgende PBM's moeten tijdens de uitvoering van het praktijkexamen worden gedragen: helm, veiligheidsbril, veiligheidsschoenen, geschikte (werk)kleding en handschoenen plus ter plaatse voorgeschreven PBM's. N.B. dit geldt ook voor examinator en eventuele toezichthouder.

Tijdsduur en aantal kandidaten

Het praktijkexamen duurt maximaal één uur (60 min.) per kandidaat. Een examinator kan niet meer dan een kandidaat gelijktijdig examineren.

Per opdracht en kandidaat is de richttijd:

- opdracht A maximaal 15 minuten
- opdracht B maximaal 15 minuten
- opdracht C maximaal 10 minuten
- opdracht D maximaal 20 minuten
- opdracht E maximaal 15 minuten
- opdracht F maximaal 15 minuten
- opdracht G maximaal 15 minuten
- opdracht H maximaal 10 minuten

Examenopdracht

Laatste Minuut Risico Analyse (LMRA)

De kandidaat moet na het verstrekken van elke opdracht een LMRA uitvoeren voor zowel de locatie als de opdracht. De examinator stelt hiervoor een blanco LMRA kaartje/checklist beschikbaar aan de kandidaat. De kandidaat vermeldt hierop de actuele risico's

Voorbeelden van LMRA vragen die opgenomen kunnen worden zijn:

- Weet ik wat ik moet doen?
- Weet ik wat er fout kan gaan?
- Als het fout gaat, weet ik wat ik dan moet doen?
- PBM's ok?
- Werkkleding ok?
- Vluchtroute ok?
- Apparatuur of gereedschap ok?
- Omgeving veilig?
- Omgeving afgeschermd?
- Massa van de last berekend?
- Zwaartepunt last bekend?
- Werklast voldoende?

Opdrachten ABvL

- Elke kandidaat wordt individueel beoordeeld.

UITVOERINGSVOORSCHRIFTEN EXAMINERING

Aanslaan en Begeleiden van Lasten/Verplaatsen van lasten met Handhijsgereedschap – © SSVV, mei 2023 / versie 1.8

VCA Examenbank is onderdeel van Stichting eX:plain

- Elke kandidaat voert vier opdrachten uit.
- Elke opdracht wordt schriftelijk gegeven en opnieuw mondeling toegelicht.
- De lasten worden begeleid (met een stuurlijn of handen) door een medekandidaat op aanwijzing van de kandidaat die geëxamineerd wordt.
- Om te voorkomen dat de medekandidaat bij zijn/haar examen dezelfde opdrachten krijgt, (deze gedemonstreerd zou zien) worden de 4 examenopdrachten vooraf voor deze 2 kandidaten geselecteerd volgens onderstaande procedure.
- De kandidaat slaat aan (aanpikker) en pikt af.
- De kandidaat stuurt tijdens het hijsen de machinist aan met hand- en armseinen of portofoon.

Procedure opdrachten selectie:

- Voor hun opdracht 1 kiezen de kandidaten uit twee enveloppen met daar in respectievelijk opdracht A en B.
- Opdracht 2 (C) wordt door beide kandidaten uitgevoerd.
- Voor hun opdracht 3 kiezen de kandidaten uit twee enveloppen met daar in respectievelijk opdracht D en E.
- Voor hun opdracht 4 kiezen de kandidaten uit drie enveloppen met daar in respectievelijk opdracht F, G en H

Na de selectie van de opdrachten start de eerste kandidaat zijn/haar examen door het uitvoeren van de geselecteerde opdrachten.

Na uitvoering van zijn opdrachten ruimt de kandidaat het hijsgereedschap en hulpmiddelen op.

Vervolgens start het examen van de tweede kandidaat met zijn/haar opdrachten.

Na uitvoering van zijn opdrachten ruimt de kandidaat het hijsgereedschap en hulpmiddelen op.

Begeleiden van de last door medekandidaat

Bij alle opdrachten begeleidt een medekandidaat de last onder leiding en toezicht van de kandidaat. Bij een oneven aantal kandidaten wijst de examinerator een al geëxamineerd persoon aan voor het begeleiden van de lasten. Deze medekandidaat mag geen informatie delen die verkregen is doordat hij het examen al een keer heeft afgelegd. De medekandidaat begeleidt de last op aanwijzingen van de kandidaat. De kandidaat geeft zodanige instructies dat de medekandidaat de werkzaamheden veilig uitvoert (bijvoorbeeld buiten "line of fire" blijft).

Opdracht A "In het zicht" hijsen van veiligheidsklep of schuifafsluiter

Kandidaat moet de veiligheidsklep of schuifafsluiter aanslaan voor transport en met behulp van de mobiele kraan via een traject van minimaal 10 m verplaatsen d.m.v. hand- en armseinen. Daarna de veiligheidsklep of schuifafsluiter terugplaatsen op de door de examinerator aangegeven locatie en positie. Tijdens dit transport moet kandidaat d.m.v. portofoon hijs-, zwenk- en af- en optop-instructies geven aan de kraanmachinist.

Opm.: In de vlucht van de last bevinden zich personen (fictief).

Opdracht B “Uit het zicht” hijsen van big bag

De kandidaat moet de big bag met de evenaar **in het zicht van de machinist** aanslaan. **Vervolgens met behulp van de mobiele kraan via een traject van minimaal 10 m begeleiden d.m.v. hand- en armseinen/portofoon.** Daarna moet hij de big bag terugplaatsen op de door de examiner aangegeven locatie en positie. Tijdens dit transport moet kandidaat d.m.v. portofoon hijs-, zwenk- en af- op- en topinstructies geven aan de kraanmachinist.

Opm.1: In de vlucht van de last bevinden zich personen (fictief).

Opm. 2: **in het “voor de machinist blinde traject” wordt willekeurig een pyloon geplaatst om de last over of naast te pyloon te hijsen waarbij de pyloon blijft staan.**

Opdracht C Een zware last aanslaan aan de kraanhaak

Kandidaat moet een blok van minimaal 3,5 ton aanslaan en deze ca 30 cm hijsen. De kandidaat geeft de kraanmachinist instructie door middel van genormaliseerde hand- en armseinen. De last mag niet meer dan 50 cm wegzwaaien van de uitgangspositie. Hierbij moet de **giek** van de mobiele kraan uitgeschoven worden volgens de op bladzijde 4 opgenomen tabel en de last worden opgenomen op de daarbij aangegeven vlucht. De mobiele kraan moet voor de start van deze opdracht volledig opgetopt staan.

Opdracht D Gebogen pijpstuk horizontaal hijsen

Kandidaat voert de opdracht uit, die bestaat uit de volgende onderdelen:

- Het pijpstuk met de juiste hijsmiddelen met de bocht in het horizontale vlak aanslaan.
- Het pijpstuk m.b.v. de mobiele kraan plaatsen voor de flens van het pijpstuk op de voet zodat het mogelijk is om **studbolts-bouten** te plaatsen. De kandidaat geeft de kraanmachinist instructie door middel van genormaliseerde hand- en armseinen.
- Het pijpstuk terugplaatsen op de door de examiner aangegeven locatie en positie. Aandachtspunt: de flenzen mogen de grond niet raken

Opdracht E Schuifafsluiter onder hoek aanslaan

Kandidaat voert de opdracht uit, die bestaat uit de volgende onderdelen:

- De schuifafsluiter onder een hoek tussen 30° en 60° (uitgelijnd met de boutgaten) met de juiste hijsmiddelen recht op aanslaan en voor de flens van het pijpstuk plaatsen. Aandachtspunt: het recht op plaatsen moet veilig (zonder duwen of trekken) worden uitgevoerd.
- De schuifafsluiter m.b.v. de mobiele kraan terugplaatsen op de door de examiner aangegeven locatie en positie. De kandidaat geeft de kraanmachinist instructie door middel van genormaliseerde hand- en armseinen.
- **Let op scheiding taken: kandidaat geeft hand en armseinen; medekandidaat begeleidt de last.**

Opdracht F Lange last aanslaan en verplaatsen

Kandidaat voert de opdracht uit, die bestaat uit de volgende onderdelen:

- De last met de juiste hijsmiddelen aanslaan.

- De last m.b.v. de mobiele kraan verticaal en horizontaal verplaatsen. De last legt een traject af waarbij de kraan 180° zwenkt en de last 90° gedraaid wordt t.o.v. de oorspronkelijke positie. De kandidaat geeft de kraanmachinist instructie door middel van genormaliseerde hand- en armseinen.
- De last wordt op 5 m vlucht opgepakt en op 15 m vlucht verplaatst met een constante hoogte van 0,5 m.
- De last weer terugbrengen naar de uitgangspositie

Opdracht G Veiligheidsklep verplaatsen

Kandidaat voert de opdracht uit, die bestaat uit de volgende onderdelen:

- De veiligheidsklep met de juiste hijsmiddelen aanslaan.
- De veiligheidsklep verplaatsen naar het pijpstuk. De kandidaat geeft de kraanmachinist instructie door middel van genormaliseerde hand- en armseinen.
- De veiligheidsklep boven de flens van het pijpstuk op voet plaatsen zodat het mogelijk is om **bouten** te plaatsen.
- De veiligheidsklep weer terugbrengen naar de uitgangspositie.

Opdracht H Geladen pallet verplaatsen met pallethaak met voorloper

Kandidaat voert de opdracht uit, die bestaat uit de volgende onderdelen:

- De pallet op geschiktheid lading beoordelen.
 - Aandachtspunt: borging van de lading
- De pallethaak opnemen en pallethaak inschuiven.
- De geladen pallet met de pallethaak oppikken.
- De pallet horizontaal verplaatsen volgens aanwijzing examinerator. De kandidaat geeft de kraanmachinist instructie door middel van genormaliseerde hand- en armseinen.
- De pallet weer terugbrengen naar de uitgangspositie en de pallethaak er uit nemen en terugplaatsen op de uitgangspositie.

Bijlage A2: Praktijkexamen Verplaatsen van lasten met Handhijsgereedschap

Randvoorwaarden examenuitvoering

Locatie

De opdrachten voor VVL-H kunnen binnen worden uitgevoerd. De locatie moet voldoende zijn verlicht. Als de opdrachten buiten worden uitgevoerd mag bij belemmerende weersomstandigheden het examen onderbroken worden waarna de kandidaten opnieuw met de gestaakte opdracht(en) starten.

Kandidaten die nog geëxamineerd worden, moeten uit het zicht van het praktijkexamen worden gehouden en gescheiden worden gehouden van kandidaten die het examen hebben afgelegd.

Hulpmiddelen

Arbeidsmiddelen die bij het examen gebruikt worden, moeten voldoen aan de richtlijnen zoals die in het document "[Richtlijnen controle, inspectie en keuring van middelen SOG-kwalificaties](#)" zijn opgenomen.

Voor praktijkopdrachten zijn nodig:

- Een frame volgens tekening (zie blz. 16); Het frame moet direct op de werkvloer worden geplaatst (verhogingen zoals het plaatsen op een betonpoer zijn niet toegestaan). De gebruiksaanwijzing van het frame moet op de examenlocatie aanwezig zijn. Op het frame moet een fabricagenummer zichtbaar zijn. Het frame moet gebouwd worden volgens NEN-EN 1090-1:2011 - NEN-EN 1090-2:2011. De maximale capaciteit van het frame is gekoppeld aan de huidige praktijkopdrachten (UVE versies 1.2 t/m 1.7). Bij eventuele aanpassing van praktijkopdrachten moet de waarborgcommissie er op toezien dat de maximale capaciteit van het frame niet wordt overschreden.

*Voor de maatvoering en verdere details: zie de gebruiksaanwijzing en de fabricage tekeningen die door de VCA Infra ter beschikking worden gesteld. *Flens C moet met montagemiddelen 40 cm naar beneden worden gebracht.*

- Een veiligheidsklep (8" -300# x10"-150#)
- Een schuifafsluiter (12"-150#)
- Een gebogen pijpstuk (zie tekening blz. 15) **verrijdbaar tot onder het frame**
- Werkplatform om veilig op hoogte te kunnen werken
- 3 x loopkat met wielbreuksteun, geschikt voor de balken in de frame, WLL 2 ton
- 6 x balkenklem, geschikt voor de balken in de frame, onder een hoek te belasten, WLL 3 ton
- Sluitingen:
 - 2x harpsluiting WLL 8,5 ton
 - 2x harpsluiting WLL 4,75 ton

- 2x harpsluiting WLL 3,25 ton
- 2x D sluiting WLL 4,75 ton
- Kunststofhijsbanden:
 - 4 x Rondstrop eindloos, 1 m, WLL 1 ton
 - 2 x Rondstrop eindloos, 1,5 m, WLL 1 ton
 - 2 x Rondstrop eindloos, 2 m, WLL 1 ton
 - 2 x Rondstrop eindloos, 2 m, WLL 2 ton
 - 2 x Rondstrop eindloos, 2.5 m, WLL 1 ton
 - 2 x hijsband plat met lussen, 1 m, WLL 1 ton
- Kettingwerk
 - 1x ketting tweesprong, WLL 5,6/4 ton
- 4x kettingtakel, onder een hoek belastbaar, WLL 1,5 ton
- 2x pulllift, WLL 1,5 ton
- Stophout 10x
- Pylonen of afzetlint
- Palletkar
- Palletbak of pallet met rand met een vlak oppervlak voor de veiligheidsklep en de schuifafsluiter

*Het frame is na een eerste test met 40 cm verhoogd. Flens C is daarbij in de tekening mee omhoog gegaan. Het doel van de verhoging was om meer werkhoogte te creëren tussen flens C en de balken in het frame.

Persoonlijke beschermingsmiddelen (PBM's)

De volgende PBM's moeten tijdens de uitvoering van het praktijkexamen worden gedragen: helm, veiligheidsbril, veiligheidsschoenen, geschikte (werk)kleding en handschoenen plus ter plaatse voorgeschreven PBM's. N.B. dit geldt ook voor examinerator en eventuele toezichthouder.

Tijdsduur en aantal kandidaten VVL-H

Het praktijkexamen duurt maximaal twee uur (120 minuten) per koppel kandidaten. Het examen wordt per koppel van 2 kandidaten uitgevoerd. Een examinerator kan niet meer dan twee kandidaten gelijktijdig examineren.

Per opdracht is de richttijd:

- opdracht A: maximaal 75 minuten (voor 2 kandidaten)
- opdracht B: maximaal 15 minuten (per kandidaat)
- opdracht C: maximaal 30 minuten (per kandidaat)

Examenopdracht

Laatste Minuut Risico Analyse (LMRA)

De kandidaat moet na het verstrekken van elke opdracht een LMRA uitvoeren voor zowel de locatie als de opdracht. De examinerator stelt hiervoor een blanco LMRA kaartje/checklist beschikbaar aan de kandidaat. De kandidaat vermeldt hierop de actuele risico's

Voorbeelden van LMRA vragen die opgenomen kunnen worden zijn:

- Weet ik wat ik moet doen?
- Weet ik wat er fout kan gaan?
- Als het fout gaat, weet ik wat ik dan moet doen?
- PBM's ok?
- Werkkleding ok?
- Vluchtroute ok?
- Apparatuur of gereedschap ok?
- Omgeving veilig?
- Omgeving afgeschermd?
- Massa van de last berekend?
- Zwaartepunt last bekend?
- Werklast voldoende?

Opdrachten VVL-H

- Elke kandidaat wordt individueel beoordeeld.
- Elke kandidaat voert 2 opdrachten uit.
- Opdracht A is verplicht.
- Opdrachten B en C worden onder beide kandidaten verdeeld d.m.v. een 'envelop' methode.
- De kandidaat met opdracht B voert de opdracht als eerste uit terwijl de kandidaat met opdracht C de hijsmiddelen aanbrengt aan de schuifafsluiter.
- Elke opdracht wordt schriftelijk gegeven en opnieuw mondeling toegelicht.
- De hand-hijsgereedschappen moeten op veilige wijze in het frame worden aangebracht. Hierbij is aandacht nodig voor het juist gebruik van het werkplatform en het, indien nodig, samen aanbrengen van het hijsgereedschap. (Dit geldt ook voor de individuele opdracht).
- Na uitvoering van de opdrachten ruimen de kandidaten het hijsgereedschap en hulpmiddelen op.

NB: De lasten van opdracht B en C mogen niet gelijktijdig in het frame worden gehesen vanwege de maximale belasting.

Begeleiden van de last door medekandidaat

Bij alle opdrachten begeleidt een medekandidaat de last onder leiding en toezicht van de kandidaat. Bij een oneven aantal kandidaten wijst de examinerator een al geëxamineerd persoon aan voor het begeleiden van de lasten. Deze medekandidaat mag geen informatie delen die verkregen is doordat hij het examen al een keer heeft afgelegd. De medekandidaat begeleidt de last op aanwijzingen van de kandidaat. De kandidaat geeft zodanige instructies dat de medekandidaat de werkzaamheden veilig uitvoert (bijvoorbeeld buiten "line of fire" blijft).

De volgende opdrachten worden uitgevoerd:

Opdracht A Pijpstuk verplaatsen

Kandidaat a voert samen met assistent/collega (kandidaat b) de volgende opdracht uit, die bestaat uit de volgende onderdelen:

- Het pijpstuk onder het frame plaatsen
- Het pijpstuk horizontaal oppakken met behulp van hijsmaterieel
- Het pijpstuk met het korte been in verticale stand brengen d.m.v. takels, die aan balk A zijn bevestigd.
- Met behulp van loopkatten, takels en balkenklemmen, het pijpstuk met het korte been verticaal hangend in het frame verplaatsen door middel van overpakken; het pijpstuk positioneren tegen de bouten (dummy) aan de flens C (zie tekening blz. 16)
- Daarna wisselen de kandidaten van rol en brengt kandidaat b het pijpstuk buiten het frame met behulp van zijn assistent collega (kandidaat a).
- Buiten het frame pakt kandidaat b het pijpstuk weer over en brengt het pijpstuk terug naar de uitgangspositie.

Aandachtspunten:

- Het pijpstuk stabiel met het korte been horizontaal hangend oppakken en vervolgens met takel(s) het korte been verticaal plaatsen zonder dat de flens de grond raakt.
- Een extra balkenklem, ter hoogte van het einde van balk "A", gebruiken bij het overpakken van het pijpstuk van de loopkat die aan balk "A" is bevestigd, naar de hijsmiddelen aan de volgende balken in het frame. Deze klem zorgt ervoor dat de loopkat loodrecht belast wordt.
- Na het afronden van opdracht A de loopkatten en takels aan balk A gemonteerd laten zitten t.b.v. de uitvoering van opdracht B.
- De flenzen mogen de bodem niet raken.

Opdracht B Veiligheidsklep plaatsen

Kandidaat a of kandidaat b voert de volgende opdracht uit, die bestaat uit de volgende onderdelen:

- De pallet met de veiligheidsklep naar het frame brengen.
- De veiligheidsklep onder balk A brengen en rechtstandig aanslaan met takel en loopkat.
- Dan de veiligheidsklep 1,5 meter verplaatsen en de veiligheidsklep rechtstandig laten zakken op de pallet, zodanig dat een fictief gemonteerde pakking niet beschadigt;

de pallet met de veiligheidsklep terug brengen naar de uitgangspositie.

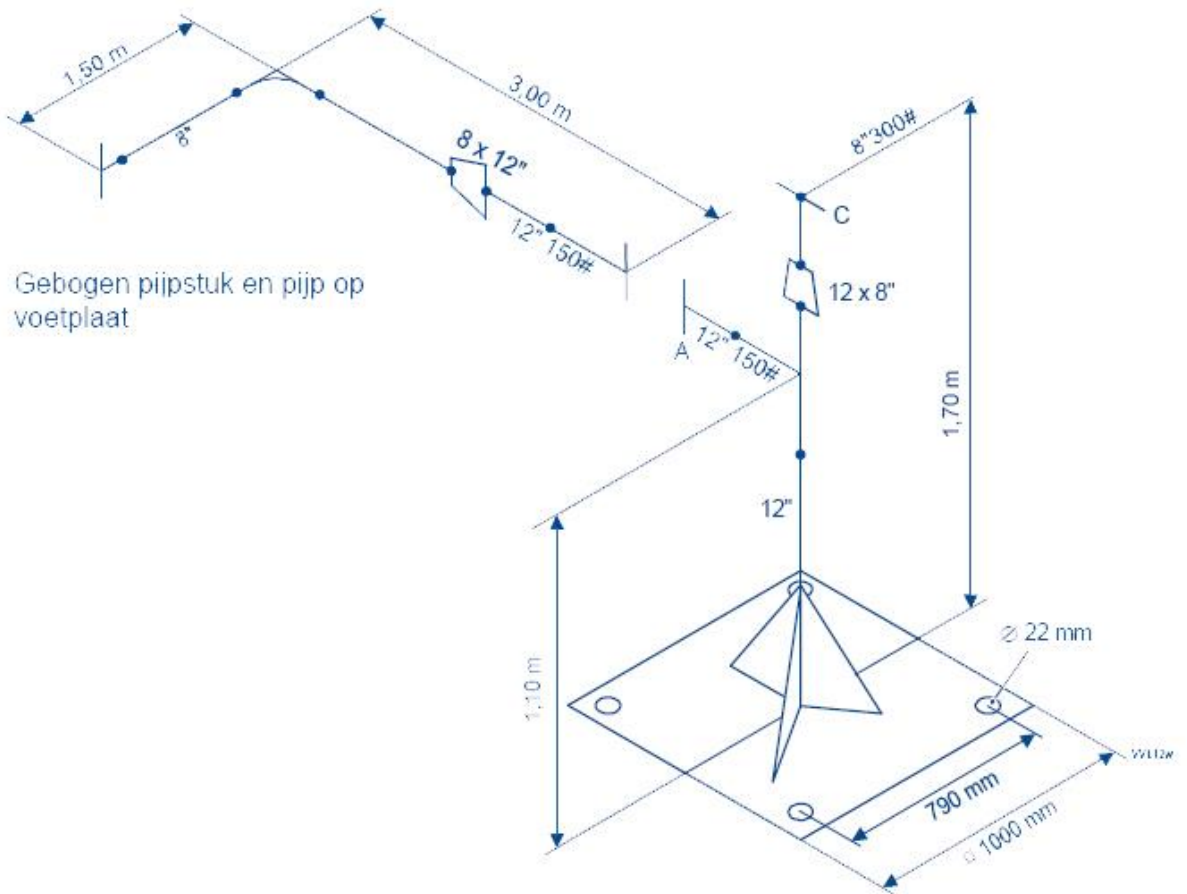
- Aandachtspunt: veiligheidsklep volledig horizontaal plaatsen

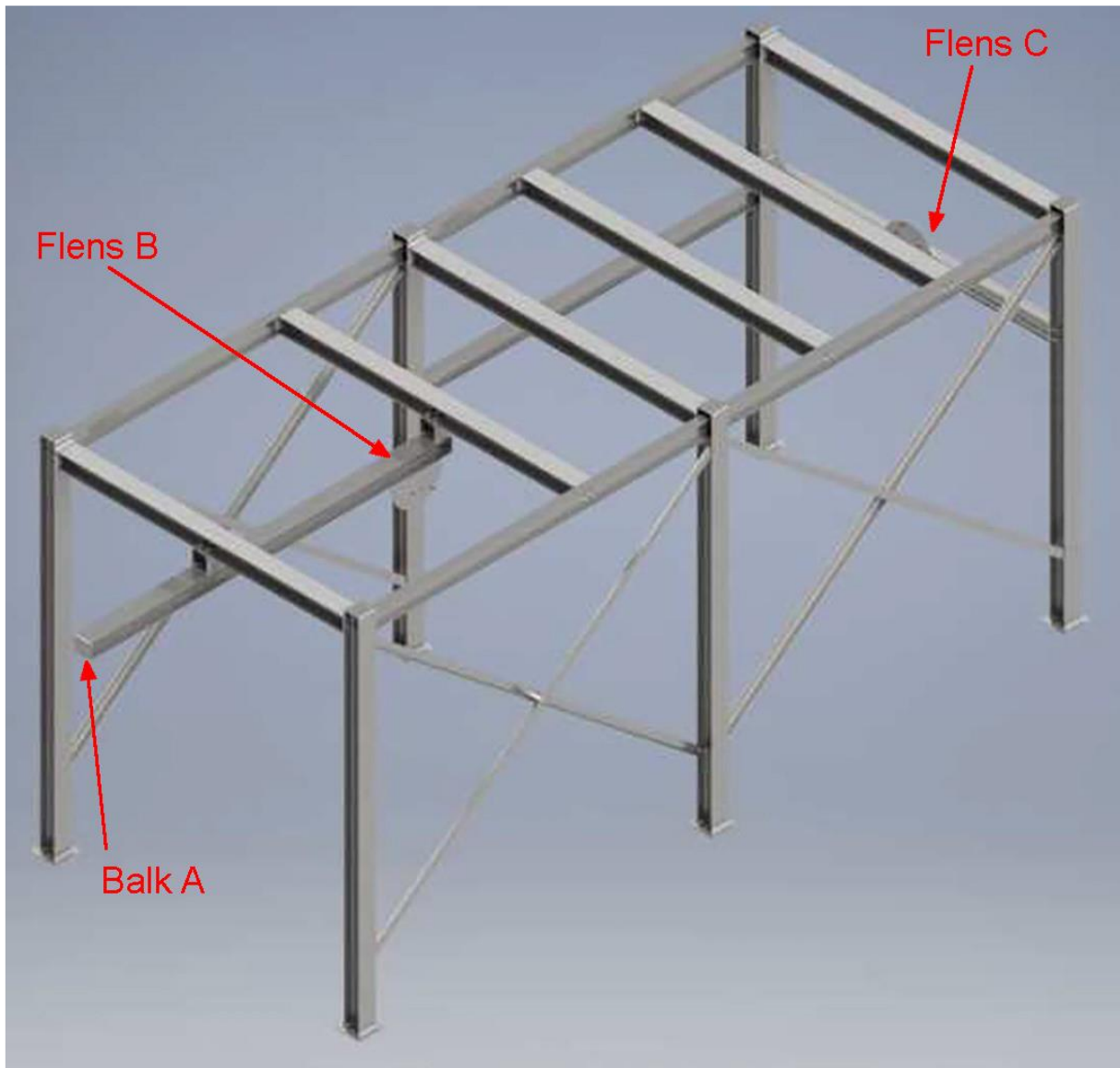
Opm.: Tussentijds moet de pallet binnen het frame worden gebracht.

Opdracht C Schuifafsluiter plaatsen

Kandidaat a of kandidaat b voert de volgende opdracht uit, die bestaat uit de volgende onderdelen:

- De afsluiter in het midden van het frame, ter hoogte van flens B brengen met behulp van de palletkar.
- Met behulp van loopkatten, takels en balkenklemmen, de afsluiter in het frame verplaatsen door middel van overpakken met behulp van hijsmaterieel.
- De afsluiter positioneren voor flens B onder een hoek van $\pm 45^\circ$ (zie tekening blz.16).
- De afsluiter weer terugbrengen naar de uitgangspositie.





Bijlage B1: Praktijkbeoordelingsformulier Aanslaan en Begeleiden van Lasten

Praktijkbeoordelingsformulier Aanslaan en Begeleiden van Lasten			
Naam kandidaat		Geboortedatum	Begin/eindtijd examen
Code	Beoordelingscriterium	O/V	Opmerkingen
Vorbereiding			
Veiligheidsregels			
1.1*	Voert de LMRA volledig en juist uit.		
1.2*	Gebruikt de voorgeschreven PBM's.		
Selecteren middelen			
2.1*	Bepaalt het hijsplan (werkwijze).		
2.2*	Selecteert de juiste hijsgereedschappen, hulp- en beschermingsmiddelen voor de te verplaatsen last.		
2.3*	Controleert de hijsgereedschappen en middelen visueel op beschadigingen, vervuiling, conditie en aanwezigheid gebruiksaanwijzingen.		
2.4*	Controleert de keuringsdatum van de hijsgereedschappen en middelen aan de hand van labels, stempels en/of certificaten.		
Transportweg veilig stellen			
3.1*	Neemt de juiste maatregelen om de transportweg veilig te stellen (zoals obstakels lokaliseren en eventueel wegnemen, transportweg afzetten en omgeving attenderen).		
Uitvoering			
Communicatie			
4.1	Maakt duidelijke afspraken met de kraanmachinist.		
4.2*	Geeft de juiste aanwijzingen door middel van de genormaliseerde armseinen of door middel van radiocontact (portofoon) zodat de last verplaatst wordt, op de aangegeven positie geplaatst wordt en op de juiste positie teruggeplaatst (zie 5. t/m 5.7).*		

Aanslaan, plaatsen en verplaatsen van een last met hijsgereedschap			
5.1	<p>Voert opdracht A 'last uit het zicht hijsen' m.b.v. de mobiele kraan op juiste wijze uit:</p> <ul style="list-style-type: none"> • Slaat de veiligheidsklep of afsluiter stabiel aan en verplaatst deze met behulp van de juiste hijsmiddelen. • Geeft door middel van radiocontact (portofoon) aanwijzingen voor de volgende bewegingen zodat de last juist verplaatst wordt en op de juiste positie terug geplaatst wordt: <ul style="list-style-type: none"> ○ af- en optoppen ○ hijsen en dalen (zakken) ○ zwenken • Beschermt de last bij terugplaatsen met stophout. De last heeft het voorgeschreven traject afgelegd en is vrij gebleven van vloer of obstakels. 	keuze opdracht 1	
5.2	<p>Voert opdracht B 'big bag uit het zicht hijsen' m.b.v. de mobiele kraan op juiste wijze uit:</p> <ul style="list-style-type: none"> • Slaat de big bag stabiel aan en tilt met behulp van de evenaar op. • Geeft door middel van radiocontact (portofoon) aanwijzingen voor de volgende bewegingen zodat de last juist verplaatst wordt en op de juiste positie terug geplaatst wordt: <ul style="list-style-type: none"> ○ af- en optoppen ○ hijsen en dalen (zakken) ○ zwenken • De last heeft het voorgeschreven traject afgelegd, is vrij gebleven van vloer of obstakels en heeft de pyloon niet geraakt. 	keuze opdracht 1	
5.3	<p>Voert opdracht C 'zware last aanslaan' m.b.v. de mobiele kraan op juiste wijze uit:</p> <ul style="list-style-type: none"> • Slaat een last met een zwaarte van minimaal 3,5 ton op de juiste wijze en met de juiste hijsmiddelen aan en laat ca. 30 cm omhoog tillen door middel van genormaliseerde hand- en armseinen. • De last zwenkt niet meer dan 50 cm weg van de uitgangspositie. 	opdracht 2	
5.4	<p>Voert opdracht D 'pijpstuk horizontaal hijsen' m.b.v. de mobiele kraan op juiste wijze uit:</p> <ul style="list-style-type: none"> • Slaat het pijpstuk stabiel met de bocht in het horizontaal vlak aan en tilt met behulp van de juiste hijsbanden en een takel of pull lift op. • Positioneert het pijpstuk voor de 12" flens op het voetstuk, door middel van genormaliseerde hand- en armseinen, zodat het mogelijk is bouten te plaatsen. 	keuze opdracht 3	

	<ul style="list-style-type: none"> • Plaatst het pijpstuk terug op de aangegeven locatie en positie waarbij de flenzen de grond niet mogen raken. • Beschermt de last bij terugplaatsen met stophout. 		
5.5	<p>Voert opdracht E 'schuifafsluiter onder hoek aanslaan' m.b.v. de mobiele kraan op juiste wijze uit:</p> <ul style="list-style-type: none"> • Slaat de schuifafsluiter stabiel, met behulp van de juiste hijsbanden en een takel of pull lift, onder een hoek tussen 30° en 60° aan en verplaatst deze. • Positioneert de schuifafsluiter rechtop (zonder te laten duwen of trekken) vóór de 12" flens van het pijpstuk door middel van genormaliseerde hand- en armseinen, zodat het mogelijk is bouten te plaatsen. • Plaatst de schuifafsluiter terug op de aangewezen locatie en positie. • Beschermt de last bij terugplaatsen met stophout. 	keuze opdracht 3	
5.6	<p>Voert opdracht F 'Lange last aanslaan en verplaatsen' m.b.v. de mobiele kraan op juiste wijze uit:</p> <ul style="list-style-type: none"> • Slaat de last met de juiste hijsmiddelen aan. • Pakt de last op 5 m vlucht op en verplaatst tot 15 m vlucht met een constante hoogte van 0,5 m door middel van genormaliseerde hand- en armseinen. • Laat de kraan 180° zwenken en de last 90° draaien t.o.v. de oorspronkelijke positie. • Plaatst de last terug op de aangewezen locatie en positie. • Ondersteunt de lange last bij het terugplaatsen met stophout. 	keuze opdracht 4	
5.7	<p>Voert opdracht G " veiligheidsklep verplaatsen' m.b.v. de mobiele kraan op juiste wijze uit:</p> <ul style="list-style-type: none"> • Slaat de veiligheidsklep stabiel en horizontaal met 2 hijsbanden aan. • Verplaatst de veiligheidsklep door middel van genormaliseerde hand- en armseinen naar het pijpstuk op voet en positioneert op de 8" flens van het pijpstuk op voet zodat het mogelijk is bouten te plaatsen. • Plaatst de last terug op de aangewezen locatie en positie. • Beschermt de last bij terugplaatsen met stophout. 	keuze opdracht 4	
5.8	<p>Voert opdracht H 'geladen pallet verplaatsen' m.b.v. de mobiele kraan en door middel van genormaliseerde hand- en armseinen op juiste wijze uit:</p> <ul style="list-style-type: none"> • Beoordeelt de pallet op geschiktheid voor lading • Brengt de pallethaak met de lepels horizontaal in pallet. 	keuze opdracht 4	

	<ul style="list-style-type: none"> Bereidt de pallethaak voor, voor opnemen met het zwaartepunt. Neemt de pallet met de pallethaak stabiel op waarbij de pallet in horizontale positie blijft. Verplaatst de pallet volgens aanwijzingen. Plaatst de pallet en neemt de pallethaak er horizontaal uit nadat het zwaartepunt is gecorrigeerd. 		
Algemene veiligheid en vakkundigheid			
6.1*	<ul style="list-style-type: none"> Instrueert de medekandidaat zodat de last veilig (buiten "line of fire") en op juiste wijze wordt begeleid Zorgt voor de veiligheid van de medekandidaat. 		
6.2*	Attendeert de omgeving tijdig op mogelijke gevaarlijke situaties bij het verplaatsen van lasten.		
6.3*	Blijft uit de "line of fire" (houdt voldoende ruimte tussen de eigen werkpositie en de last).		
6.4	Controleert tijdens het hijsen op juiste wijze de stabiliteit van de last en de positie van de persoon t.o.v. de last.		
6.5*	Zorgt er voor dat tijdens het verplaatsen van de last deze niet gehinderd wordt door obstakels en op een zo laag mogelijke hoogte wordt verplaatst.		
6.6*	Zet elk hijsgereedschap in volgens de gebruiksaanwijzingen. (toelichting: één overtreding leidt tot een onvoldoende voor het praktijkexamen)		
Eindresultaat			
Om in aanmerking te komen voor het diploma ABvL moeten de met * gemarkeerde beoordelingscriteria voldoende zijn. Van de overige beoordelingscriteria mag er maximaal 1 per onderwerp onvoldoende zijn. <i>N.B. De onderwerpen zijn voorbereiding en uitvoering.</i>			
Criteria 1.1, 1.2, 2.2, 2.3, 2.4, 3.1, 4.2, 6.1, 6.2, 6.3, 6.5 en 6.6: voldoende		JA/NEE	Toelichting: Antwoord "Nee" = afgewezen
<u>Overige</u> criteria meer dan 1 onvoldoende per onderwerp		JA/NEE	Toelichting: Antwoord "Ja" = afgewezen
Eindwaardering praktijkexamen		Geslaagd	Afgewezen
Toelichting eindwaardering:			
Naam examinator		Datum	Handtekening
Naam kandidaat		Handtekening	

Bijlage B2: Praktijkbeoordelingsformulier Verplaatsen van lasten met Handhijsgereedschap

Praktijkbeoordelingsformulier: Verplaatsen van lasten met Handhijsgereedschap			
Naam kandidaat		Geboortedatum	Begin/eindtijd examen
Code	Beoordelingscriterium	O/V	Opmerkingen
Vorbereiding			
Veiligheidsregels			
1.1*	Voert de LMRA volledig en juist uit.		
1.2*	Gebruikt de voorgeschreven PBM's.		
Selecteren middelen			
2.1*	Bepaalt het hijsplan (werkwijze).		
2.2*	Selecteert de juiste hijsgereedschappen, hulp- en beschermingsmiddelen voor de te verplaatsen last.		
2.3*	Controleert de hijsgereedschappen en middelen visueel op beschadigingen, vervuiling, conditie en aanwezigheid gebruiksaanwijzingen.		
2.4*	Controleert de keuringsdatum van de hijsgereedschappen en middelen aan de hand van labels, stempels en/of certificaten.		
Transportweg veilig stellen			
3.1*	Neemt de juiste maatregelen om de transportweg veilig te stellen (zoals obstakels lokaliseren en eventueel wegnemen, transportweg afzetten en omgeving attenderen).		
Uitvoering			

Communicatie			
4.1	Maakt duidelijke afspraken met de medekandidaat		
Aanslaan, plaatsen en verplaatsen van een last met hijsgereedschap in een frame			
5.1	<p>Voert opdracht A op juiste wijze uit, zonder dat de flenzen geraakt worden:</p> <ul style="list-style-type: none"> Rolt het pijpstuk onder het frame. Slaat het pijpstuk stabiel aan Hijst het pijpstuk horizontaal en kantelt het pijpstuk waarbij het korte been verticaal komt. Verplaatst in combinatie met loopkatten, takels en balkenklemmen het pijpstuk in het frame door middel van overpakken waarbij de flenzen de grond niet mogen raken. Positioneert het pijpstuk tegen de bouten (dummy) aan flens C. <p>Of:</p> <ul style="list-style-type: none"> Verplaatst in combinatie met loopkatten, takels en balkenklemmen het pijpstuk van flens C naar balk A in het frame door middel van overpakken. Pakt het pijpstuk van balk A over naar de kraanhaak en brengt deze terug naar de uitgangspositie. Beschermt de last bij terugplaatsen met stophout. 		
5.2	<p>Voert opdracht B op juiste wijze uit:</p> <ul style="list-style-type: none"> Brengt de pallet met veiligheidsventiel naar het frame/plaatst buiten het frame. Hijst in combinatie met een takel en loopkat de veiligheidsklep rechtstandig omhoog. Verplaatst het veiligheidsventiel 1,5 m. Plaatst het veiligheidsventiel rechtstandig op de pallet. Beschermt de last bij terugplaatsen met stophout. 	keuze opdracht 2	
5.3	Voert opdracht C op juiste wijze uit:	keuze opdracht 2	

	<ul style="list-style-type: none"> • Brengt de afsluiter in het frame met behulp van de palletkar/ plaatst buiten het frame. • Verplaatst in combinatie met een loopkat de afsluiter door middel van overpakken met behulp van hijsmaterieel. • Positioneert de afsluiter voor flens B onder een hoek van $\pm 45^\circ$. • Beschermt de last bij terugplaatsen met stophout. 		
Algemene veiligheid en vakkundigheid			
6.1*	<ul style="list-style-type: none"> • Instrueert de medekandidaat zodat de last veilig (buiten "line of fire") en op juiste wijze wordt begeleid. • Zorgt voor de veiligheid van de medekandidaat. 		
6.2*	Attendeert de omgeving tijdig op mogelijke gevaarlijke situaties bij het verplaatsen van lasten.		
6.3*	Blijft uit de "line of fire" (houdt voldoende ruimte tussen de eigen werkpositie en de last).		
6.4	Controleert tijdens het hijsen op juiste wijze de stabiliteit van de last en de positie van de persoon t.o.v. de last.		
6.5*	Zorgt er voor dat tijdens het verplaatsen van de last deze niet gehinderd wordt door obstakels en op een zo laag mogelijke hoogte wordt verplaatst.		
6.6*	Zet elk hijsgereedschap in volgens de gebruiksaanwijzingen. (toelichting: één overtreding leidt tot een onvoldoende voor het praktijkexamen)		
Eindresultaat			
Om in aanmerking te komen voor het diploma VVL-H moeten de met * gemarkeerde beoordelingscriteria voldoende zijn. Van de overige beoordelingscriteria mag er maximaal 1 per onderwerp onvoldoende zijn. <i>N.B. De onderwerpen zijn voorbereiding en uitvoering.</i>			
Criteria 1.1, 1.2,2.2, 2.3, 2.4, 3.1, 6.1, 6.2, 6.3, 6.5 en 6.6: voldoende:	JA/NEE	Toelichting: Antwoord "Nee"= afgewezen	

<u>Overige</u> criteria meer dan 1 onvoldoende per onderwerp:		JA/NEE	Toelichting: Antwoord “Ja”= afgewezen
Eindwaardering praktijkexamen		Geslaagd	Afgewezen
Naam examinator	Datum	Handtekening	
Naam kandidaat		Handtekening	

Bijlage C1: Richtlijn VOOR AFNAME EXAMEN als de examens Aanslaan en Begeleiden van Lasten en Verplaatsen van lasten met Handhijsgereedschap parallel worden afgenomen

Toelichting:

Doel van deze richtlijn is om onnodige herhaling van opdrachten te voorkomen en de examenduur voor de kandidaten te optimaliseren.

Uitgangspunten:

Locatie

De locatie moet ruim en overzichtelijk zijn zodanig dat een examinerer zicht kan houden op de twee kandidaten die gelijktijdig opdrachten uitvoeren.

Theorie-examen

- Het examen start met het theorie-examen van ABvL (45 minuten).

Praktijkexamen

- De locatie moet zo ingericht zijn dat het frame voor VVL-H en het terrein waar de mobiele kraan en het materiaal voor de opdrachten van ABvL zijn opgesteld in “het zicht” van de examinerer is en hij/zij twee kandidaten gelijktijdig kan observeren.
- Kandidaten voor ABvL en VVL-H kunnen gelijktijdig met hun opdracht starten.
- Opdrachten B en C van VVL-H worden niet uitgevoerd (gelijkwaardige opdrachten worden uitgevoerd in het ABvL deel).
- Er worden 4 kandidaten in twee koppels geselecteerd en twee sets opdrachten voorbereid voor het ABvL deel volgens de “envelop methode”.

Toelichting voor de volgorde van de opdrachten:

- Het eerste koppel start met opdracht A van VVL-H. (75 min.):
 - de examinerer observeert kandidaat a bij het inbrengen van het pijpstuk naar flens C;
 - Vervolgens observeert de examinerer kandidaat b bij het naar buiten brengen van het pijpstuk.
- De eerste kandidaat van het tweede koppel voert de opdrachten uit van ABvL volgens de “envelop methode” (60 min).
- Vervolgens voert de tweede kandidaat van het tweede koppel de opdrachten van ABvL uit volgens de “envelop methode” (60 min).

Het examen wordt vervolgd met het wisselen van het eerste en het tweede koppel.

Na het afronden van het examen door de eerste 4 kandidaten kan er gestart worden met het selecteren van de volgende kandidaten. Deze kandidaten volgen dezelfde volgorde van de opdrachten.

Voor de opleiding VVL-H en ABVL achter elkaar geldt een minimale opleidingsduur van 15 uur bij maximaal 6 kandidaten.

Bijlage C2: Praktijkbeoordelingsformulier parallele afname Aanslaan en begeleiden van lasten en Verplaatsen van lasten met handhijsgereedschap

Praktijkbeoordelingsformulier: Bij parallele afname van Aanslaan en begeleiden van lasten en Verplaatsen van lasten met handhijsgereedschap			
Naam kandidaat		Geboortedatum	Begin/eindtijd examen
Code	Beoordelingscriterium	O/V	Opmerkingen
Vorbereiding			
Veiligheidsregels			
1.1*	Voert de LMRA volledig en juist uit.		
1.2*	Gebruikt de voorgeschreven PBM's.		
Selecteren middelen			
2.1*	Bepaalt het hijsplan (werkwijze).		
2.1*	Selecteert de juiste hijsgereedschappen, hulp- en beschermingsmiddelen voor de te verplaatsen last.		
2.2*	Controleert de hijsgereedschappen en middelen visueel op beschadigingen, vervuiling, conditie en aanwezigheid gebruiksaanwijzingen.		
2.3*	Controleert de keuringsdatum van de hijsgereedschappen en middelen aan de hand van labels, stempels en/of certificaten.		
Transportweg veilig stellen			
3.1*	Neemt de juiste maatregelen om de transportweg veilig te stellen (zoals obstakels lokaliseren en eventueel wegnemen, transportweg afzetten en omgeving attenderen).		
Uitvoering			
Communicatie			
4.1	Maakt duidelijke afspraken met de kraanmachinist		
4.2*	Geeft de juiste aanwijzingen door middel van de genormaliseerde armseinen of radiocontact (portofoon) zodat de last verplaatst wordt, op de		

	aangegeven positie geplaatst wordt en op de juiste positie teruggeplaatst (zie 5.2 t/m 5.9).		
Aanslaan, plaatsen en verplaatsen van een last met hijsgereedschap			
5.1	<p>Voert opdracht A (VVL-H) op juiste wijze uit, zonder dat de flenzen geraakt worden:</p> <ul style="list-style-type: none"> • Rolt het pijpstuk onder het frame. • Slaat het pijpstuk stabiel aan • Hijst het pijpstuk horizontaal en kantelt het pijpstuk waarbij het korte been verticaal komt • Verplaatst in combinatie met loopkatten, takels en balkenklemmen het pijpstuk in het frame door middel van overpakken waarbij de flenzen de grond niet mogen raken. • Positioneert het pijpstuk tegen de bouten (dummy) aan flens C. <p>Of:</p> <ul style="list-style-type: none"> • Verplaatst in combinatie met loopkatten, takels en balkenklemmen het pijpstuk van flens C naar balk A in het frame door middel van overpakken. • Pakt het pijpstuk van balk A over naar de kraanhaak en brengt deze terug naar de uitgangspositie. • Beschermt de last bij terugplaatsen met stophout. 	Opdracht 1 of 2	
5.2	<p>Voert opdracht A (AbvL) 'last uit het zicht hijsen' m.b.v. de mobiele kraan op juiste wijze uit:</p> <ul style="list-style-type: none"> • Slaat de veiligheidsklep of afsluiter stabiel aan en verplaatst deze met behulp van de juiste hijsmiddelen. • Geeft door middel van radiocontact (portofoon) aanwijzingen voor de volgende bewegingen zodat de last juist verplaatst wordt en op de juiste positie terug geplaatst wordt: <ul style="list-style-type: none"> ○ af- en optoppen ○ hijsen en dalen (zakken) ○ zwenken • Beschermt de last bij terugplaatsen met stophout. De last heeft het voorgeschreven traject afgelegd en is vrij gebleven van vloer of obstakels. 	keuze opdracht 1 of 2	
5.3	<p>Voert opdracht B 'big bag uit het zicht hijsen' m.b.v. de mobiele kraan op juiste wijze uit:</p> <ul style="list-style-type: none"> • Slaat de big bag stabiel aan en tilt met behulp van de evenaar op. • Geeft door middel van radiocontact (portofoon) aanwijzingen voor de volgende bewegingen zodat 	keuze opdracht 1 of 2	

	<p>de last juist verplaatst wordt en op de juiste positie terug geplaatst wordt:</p> <ul style="list-style-type: none"> ○ af- en optoppen ○ hijsen en dalen (zakken) ○ zwenken <ul style="list-style-type: none"> ● De last heeft het voorgeschreven traject afgelegd en is vrij gebleven van vloer of obstakels. 		
5.4	<p>Voert opdracht C 'zware last aanslaan' m.b.v. de mobiele kraan op juiste wijze uit:</p> <ul style="list-style-type: none"> ● Slaat een last met een zwaarte van minimaal 3,5 ton op de juiste wijze en met de juiste hijsmiddelen aan en laat ca. 30 cm omhoog tillen door middel van genormaliseerde hand- en armseinen. ● De last zwenkt niet meer dan 50 cm weg van de uitgangspositie. 	opdracht 3	
5.5	<p>Voert opdracht D 'pijpstuk horizontaal hijsen' m.b.v. de mobiele kraan op juiste wijze uit:</p> <ul style="list-style-type: none"> ● Slaat het pijpstuk stabiel met de bocht in het horizontaal vlak aan en tilt met behulp van de juiste hijsbanden en een takel of pull lift op. ● Positioneert het pijpstuk voor de 12" flens op het voetstuk, door middel van genormaliseerde hand- en armseinen, zodat het mogelijk is bouten te plaatsen. ● Plaatst het pijpstuk terug op de aangegeven locatie en positie waarbij de flenzen de grond niet mogen raken. ● Beschermt de last bij terugplaatsen met stophout. 	keuze opdracht 4	
5.6	<p>Voert opdracht E 'schuifafsluiter onder hoek aanslaan' m.b.v. de mobiele kraan op juiste wijze uit:</p> <ul style="list-style-type: none"> ● Slaat de schuifafsluiter stabiel, met behulp van de juiste hijsbanden en een takel of pull lift, onder een hoek tussen 30° en 60° aan en verplaatst deze. ● Positioneert de schuifafsluiter vóór de 12" flens van het pijpstuk rechtop (zonder te duwen of trekken) door middel van genormaliseerde hand- en armseinen, zodat het mogelijk is bouten te plaatsen. ● Plaatst de schuifafsluiter terug op de aangewezen locatie en positie. ● Beschermt de last bij terugplaatsen met stophout. 	keuze opdracht 4	
5.7	<p>Voert opdracht F 'Lange last aanslaan en verplaatsen' m.b.v. de mobiele kraan op juiste wijze uit:</p> <ul style="list-style-type: none"> ● Slaat de last met de juiste hijsmiddelen aan. 	keuze opdracht 5	

	<ul style="list-style-type: none"> • Pakt de last op 5 m vlucht op en verplaatst tot 15 m vlucht met een constante hoogte van 0,5 m door middel van genormaliseerde hand- en armseinen. • Laat de mobiele kraan 180° zwenken en de last 90° draaien t.o.v. de oorspronkelijke positie. • Plaatst de last terug op de aangewezen locatie en positie. • Ondersteunt de lange last bij het terugplaatsen met stophout. 		
5.8	<p>Voert opdracht G "veiligheidsklep verplaatsen" m.b.v. de mobiele kraan op juiste wijze uit:</p> <ul style="list-style-type: none"> • Slaat de veiligheidsklep stabiel en horizontaal met 2 hijsbanden aan. • Verplaatst de veiligheidsklep door middel van genormaliseerde hand- en armseinen naar het pijpstuk op voet en positioneert op de 8" flens van het pijpstuk op voet zodat het mogelijk is bouten te plaatsen. • Plaatst de last terug op de aangewezen locatie en positie. • Beschermt de last bij terugplaatsen met stophout. 	keuze opdracht 5	
5.9	<p>Voert opdracht H 'geladen pallet verplaatsen' m.b.v. de mobiele kraan en door middel van genormaliseerde hand- en armseinen op juiste wijze uit:</p> <ul style="list-style-type: none"> • Beoordeelt de pallet op geschiktheid voor lading. • Brengt de pallethaak met de lepels horizontaal in pallet. • Bereidt de pallethaak voor, voor opnemen met het zwaartepunt. • Neemt de pallet met de pallethaak stabiel op waarbij de pallet in horizontale positie blijft. • Verplaatst de pallet volgens aanwijzingen. • Plaatst de pallet en neemt de pallethaak er horizontaal uit nadat het zwaartepunt is gecorrigeerd. 	keuze opdracht 5	
Algemene veiligheid en vakkundigheid			
6.1*	Instrueert de medekandidaat zodat de last veilig (buiten "line of fire") en op juiste wijze wordt begeleid.		
6.2*	Attendeert de omgeving tijdig op mogelijke gevaarlijke situaties bij het verplaatsen van lasten.		
6.3*	Blijft uit de "line of fire" (houdt voldoende ruimte tussen de eigen werkpositie en de last).		
6.4	Controleert tijdens het hijsen op juiste wijze de stabiliteit van de last en de positie van de persoon t.o.v. de last.		

6.5*	Zorgt er voor dat tijdens het verplaatsen van de last deze niet gehinderd wordt door obstakels en op een zo laag mogelijke hoogte wordt verplaatst.		
6.6*	Zet elk hijsgereedschap in volgens de gebruiksaanwijzingen. (toelichting: één overtreding leidt tot een onvoldoende voor het praktijkexamen).		
Eindresultaat			
Om in aanmerking te komen voor het diploma ABvL en VVL-H moeten de met * gemarkeerde beoordelingscriteria voldoende zijn. Van de overige beoordelingscriteria mag er maximaal 1 per onderwerp onvoldoende zijn. <i>N.B. De onderwerpen zijn voorbereiding en uitvoering.</i>			
Criteria 1.1, 1.2,2.2, 2.3, 2.4, 3.1, 4.2, 6.1, 6.2, 6.3 , 6.5 en 6.6: voldoende		JA/NEE	Toelichting: Antwoord “Nee”= afgewezen
<u>Overige</u> criteria meer dan 1 onvoldoende per onderwerp		JA/NEE	Toelichting: Antwoord “Ja”= afgewezen
Eindwaardering praktijkexamen		Geslaagd	Afgewezen
Naam examinator		Datum	Handtekening
Naam kandidaat		Handtekening	

Bijlage D: Wijzigingen in UVE t.o.v. voorgaande versie

Wijzigingen	Pagina	Doorgevoerd in versienummer
In het format: <ul style="list-style-type: none"> • Inleiding Verwijzing naar het Handboek examinering VCA- en SOG-examencentra • Artikel 2 Lid 1 en 2: De wijze waarop het resultaat van het examen tot stand komt aangepast aan de huidige situatie waarin alleen nog digitale theorie-examens worden afgenomen. • Bijlagen Een extra bijlage toegevoegd waarin wijzigingen ten opzichte van eerdere versie worden opgenomen. • PBM's Aangevuld dat deze ook gelden voor de examinerator en de eventuele toezichthouder. • LMRA Consequent doorgevoerd dat de kandidaat <u>na</u> het verstrekken van de opdracht de LMRA moet uitvoeren. 	<p>2</p> <p>2</p> <p>3</p>	1.5
De mobiele kraan benodigd voor het praktijkexamen ABvL is nader gepreciseerd.	4	1.6
De hijskraan benodigd voor het praktijkexamen VVL-H is nader gepreciseerd	10	
Voor ABvL en de combi is het gebruik van radiocontact of portofoon opgenomen bij beoordelingscriterium 4.2 en is een kritiek beoordelingspunt geworden.	17 en 27	
Hijsbalk is vervangen door hijsframe Hijsmateriaal is vervangen door hijsmiddelen Aanslagmateriaal is vervangen door aanslagmiddelen	In beoordelingsformulieren	
Gebruik van trek en duwstang (Push Pull poles) wordt geadviseerd.	5	1.7
Big bag	5	

Specificatie toegevoegd: 'herbruikbare big bag'		
Bij opdracht 'uit het zicht hijsen' Toegevoegd: last moet in het zicht van de machinist worden aangeslagen.	7	
Bij de beschrijving van het hijsframe opgenomen dat de maximale capaciteit van het frame is gekoppeld aan de huidige praktijkopdrachten. Bij eventuele aanpassing van opdrachten moet de waarborgcommissie er op toezien dat de maximale capaciteit van het frame niet wordt overschreden.	10	
Inzet van hijskraan vervalt bij VVL-H	10	
Aanpassing term 'hoofdmast' door 'giek', 'werklastfactor' door 'verminderingfactor', 'equipment' door 'materieel', en 'certificaat machinist' door 'registraat'.	4,	
LMRA voor elke opdracht en zonder vooraf ingevulde checklist, extra aandachtspunten toegevoegd.	6, 12	1.8
Bepalen van hijsplan voorafgaand aan uitvoering van praktijkopdrachten	2,, 17, 21, 27,, 33	